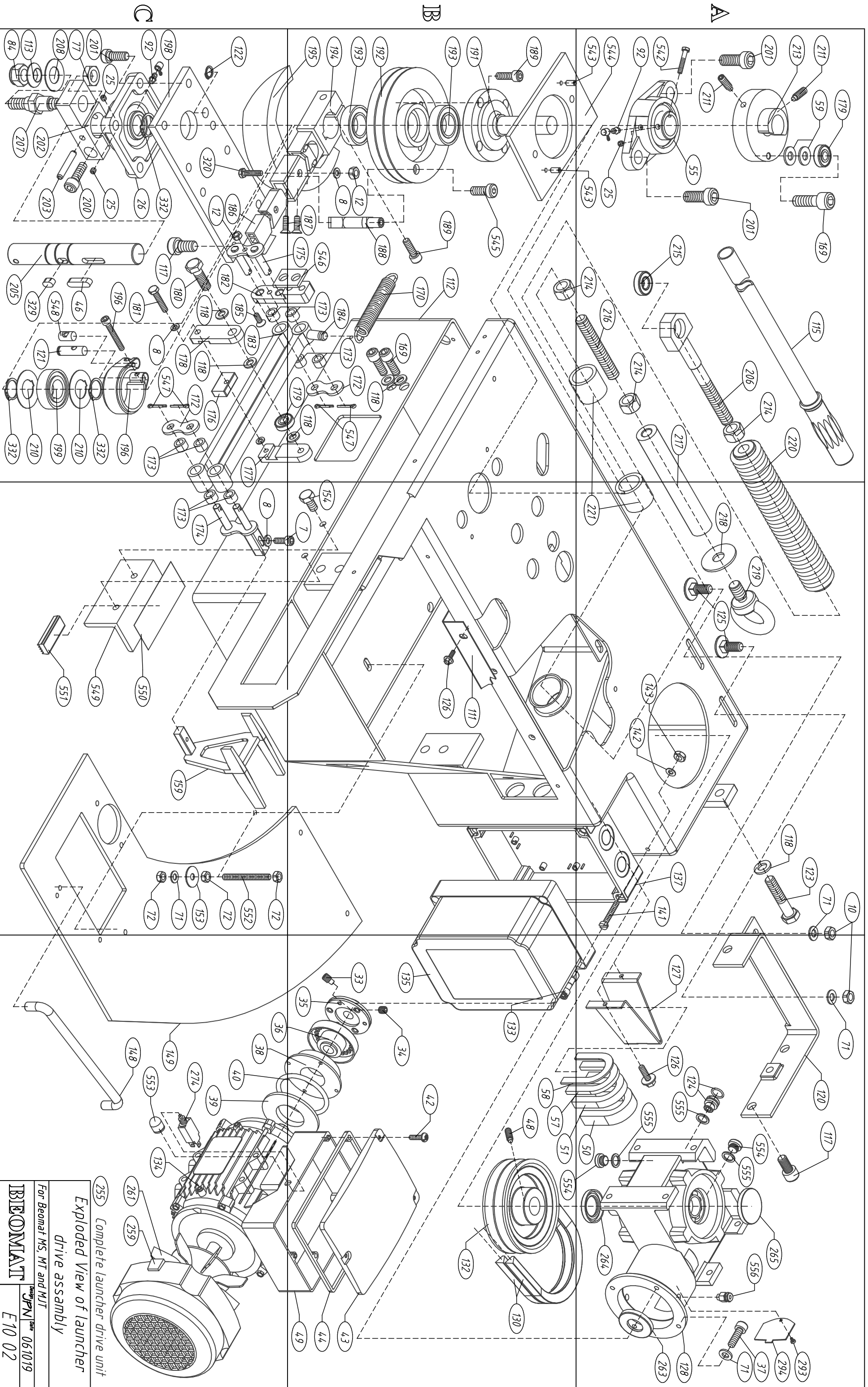


- 253 400 Target magazine (complete)
- 254 700 Target magazine (complete)
- 291 900 Target magazine (complete)

Moeller-Klochner brytare

Exploded View of magazine,
launcher subassembly

All Beomat MS, MT and MJT
BEOMAT
 P/N 061019
 E10 01

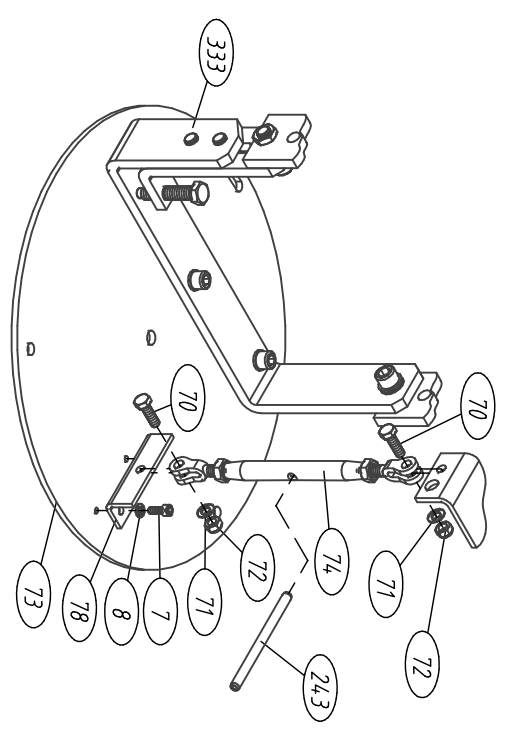


255 Complete launcher drive unit

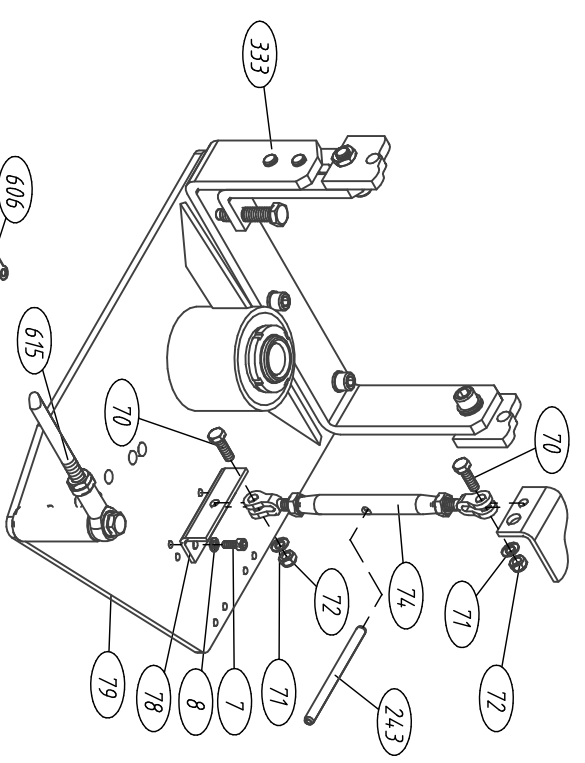
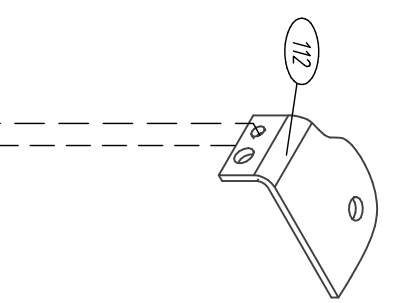
Exploded View of launcher drive assembly

For Beomat MS, MT and MJT

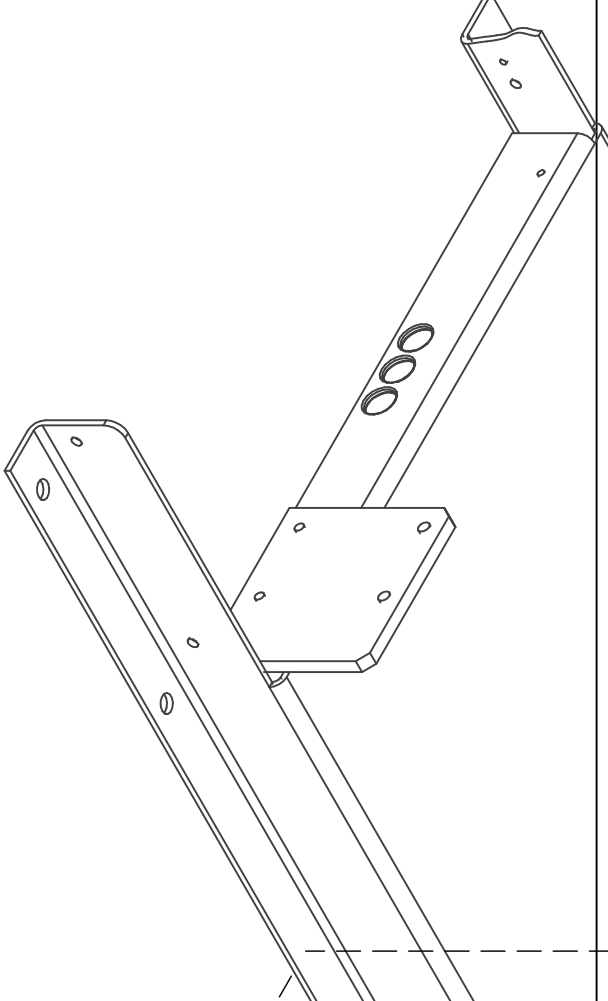
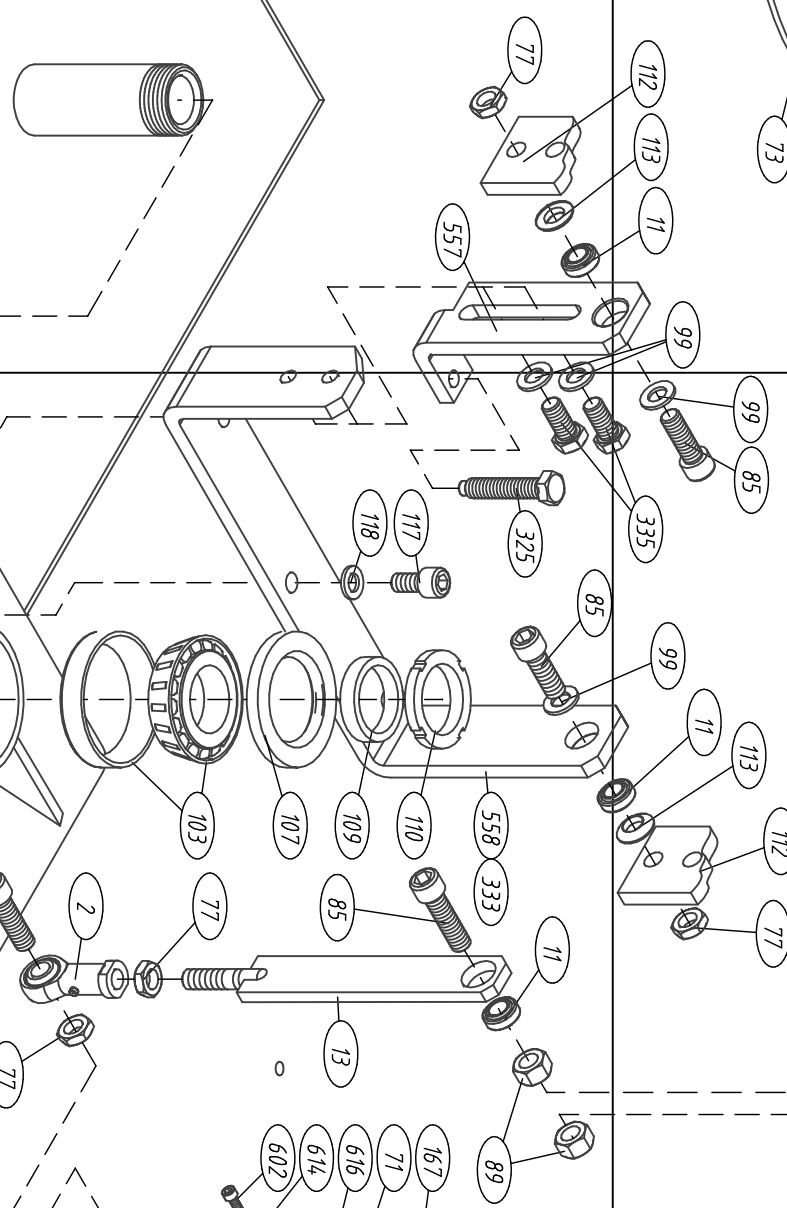
BEOMAT
 Design P/N 061019
 Date E10 02



MS 400/ 700 base plate



MJT 400 horizontal drive plate



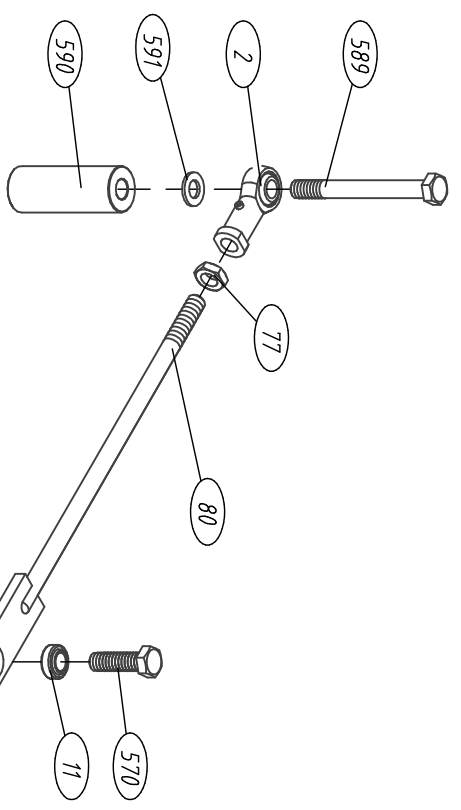
MJT 400 horizontal/ vertical drive plate

Exploded View of verticaldrive
subassembly and baseplate

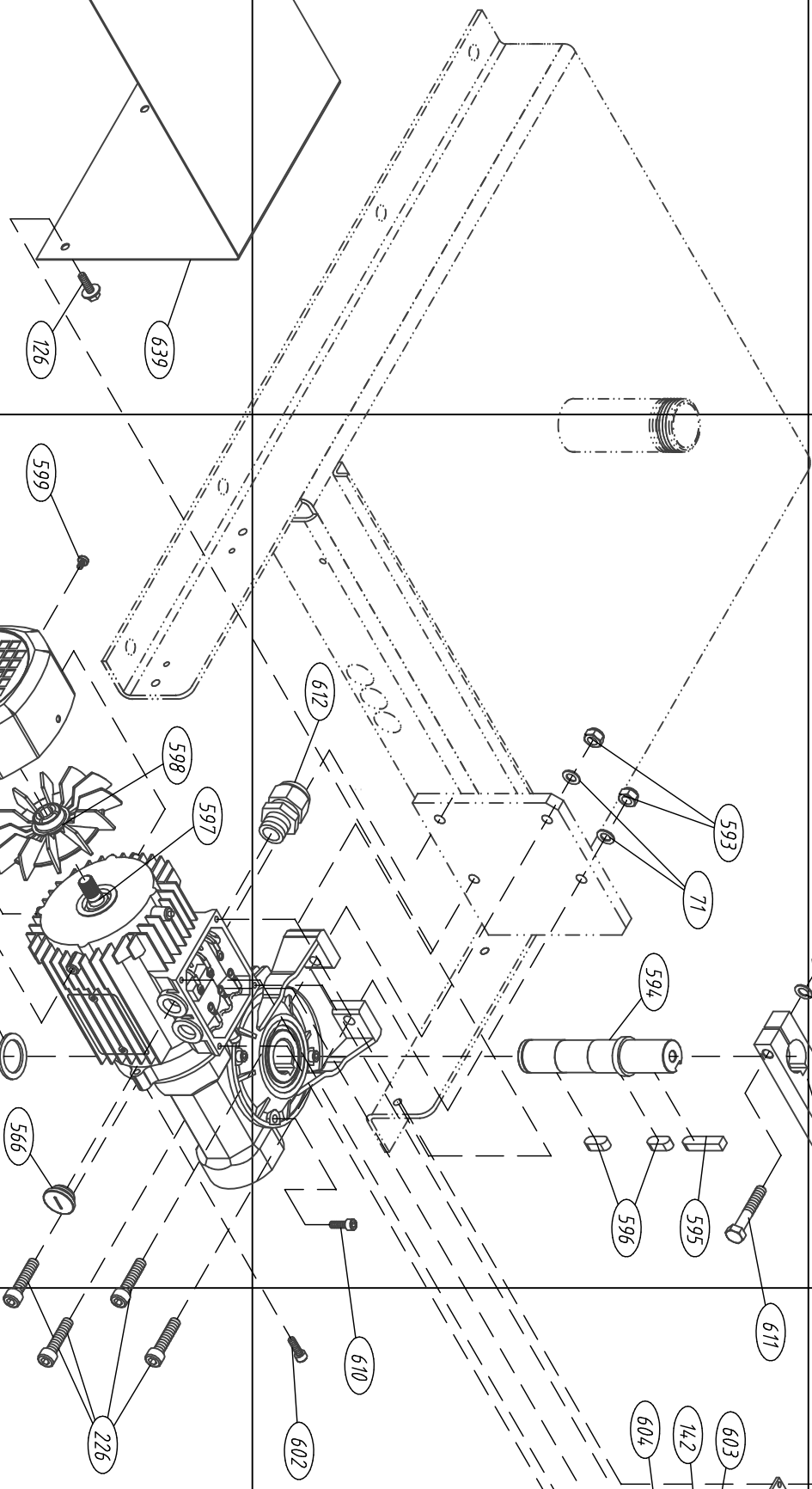
For Beomat MS, MT and MJT

BEOMAT
JPN 081104
E10 03-1

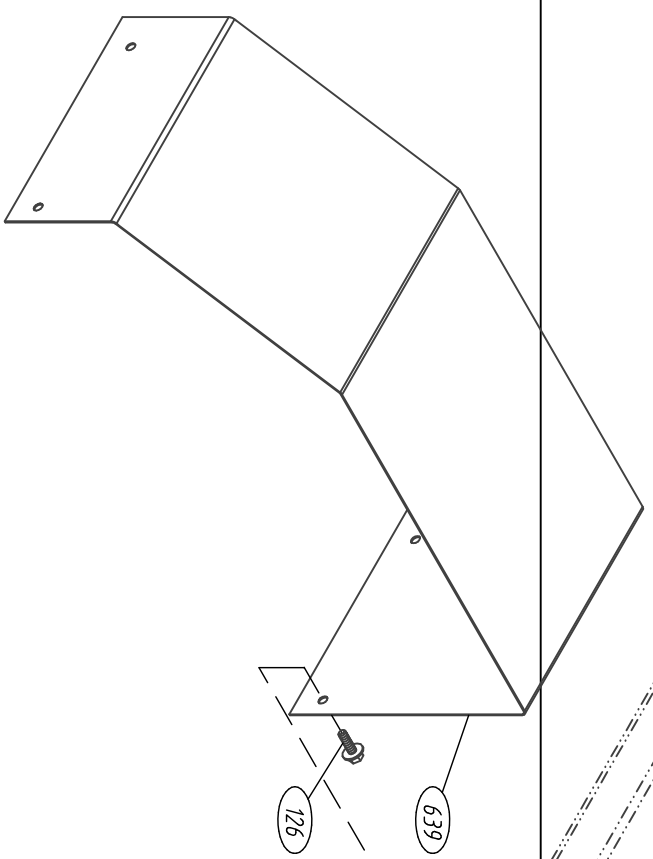
A



B



C



Exploded view of horizontal
drive subassembly

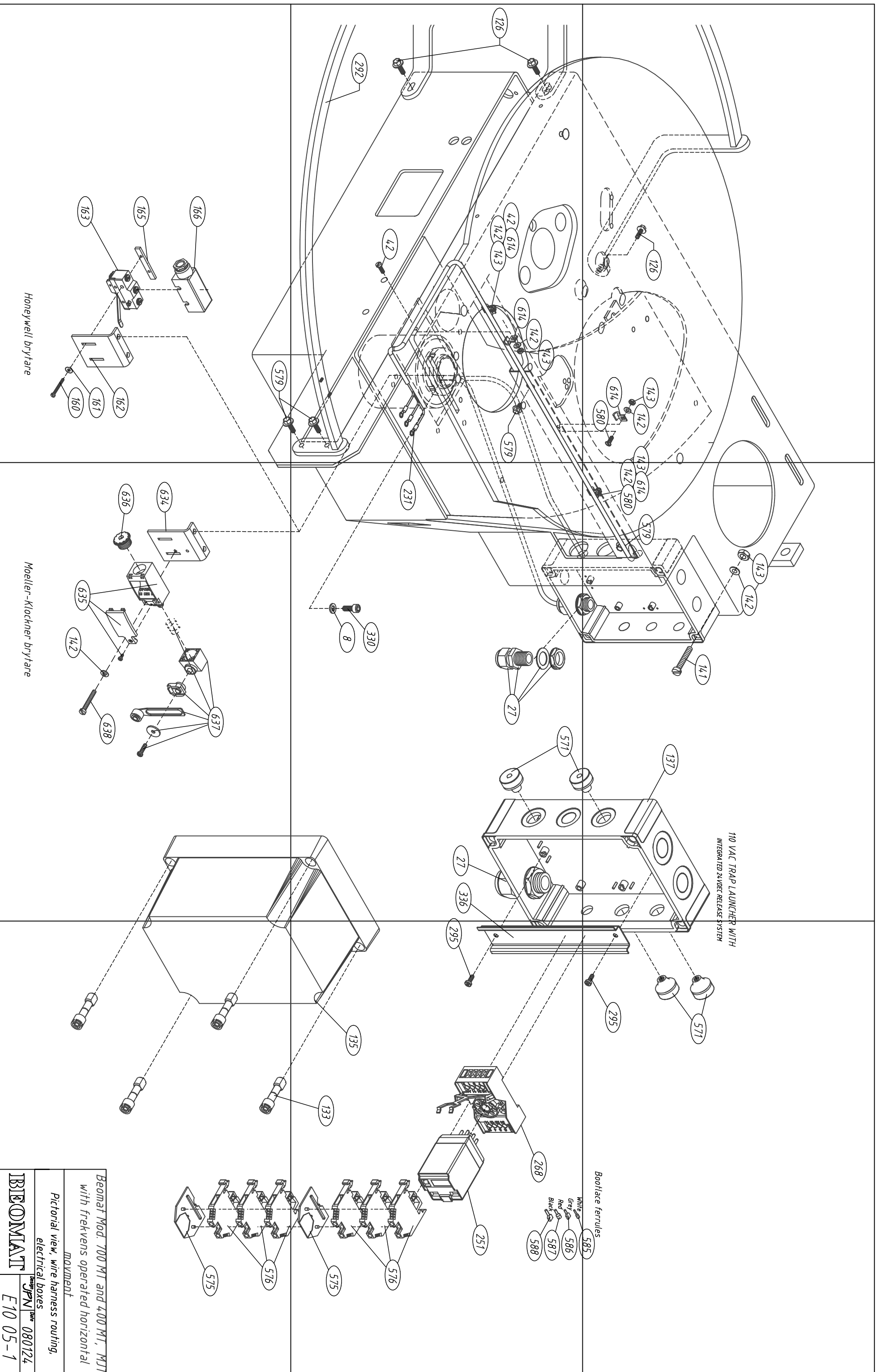
For Beomat HS, MT and MJT

BEOMAT
JPN 081113
E10 04-1

A

B

C



110 VAC TRAP LAUNCHER WITH INTEGRATED 24VDC RELEASE SYSTEM

Bootlace ferrules

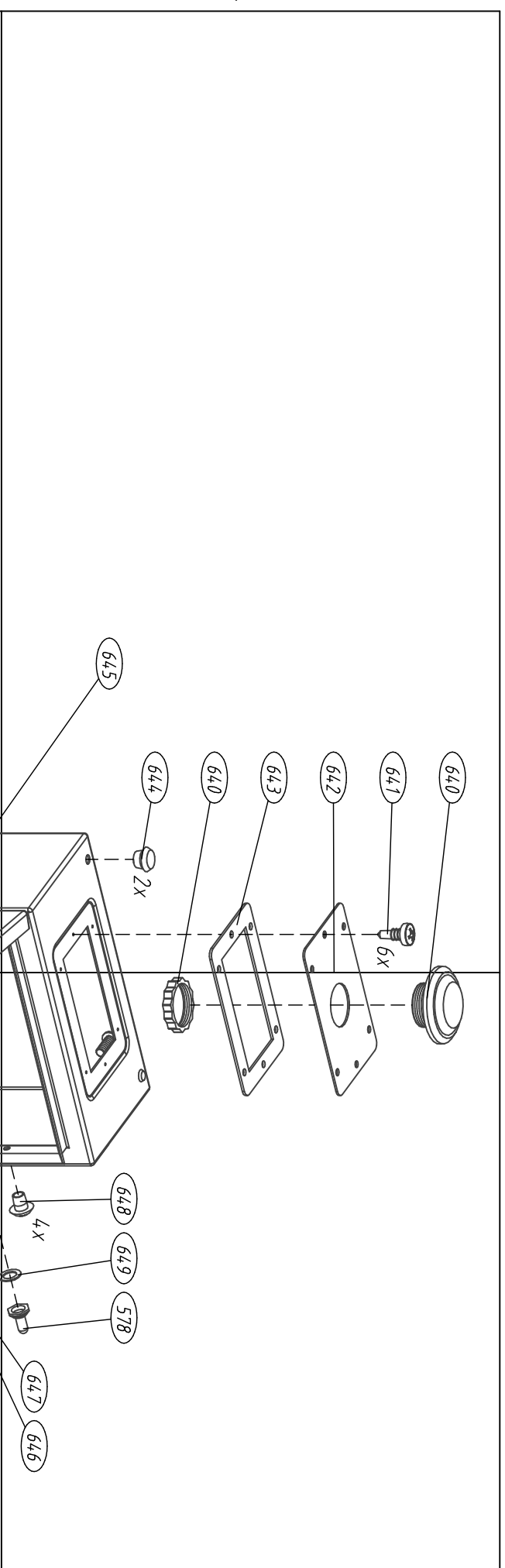
- White 585
- Grey 586
- Red 587
- Black 588

Beomat Mod. 700 MT and 400 MT, MJT
with frekvens operated horizontal
movement

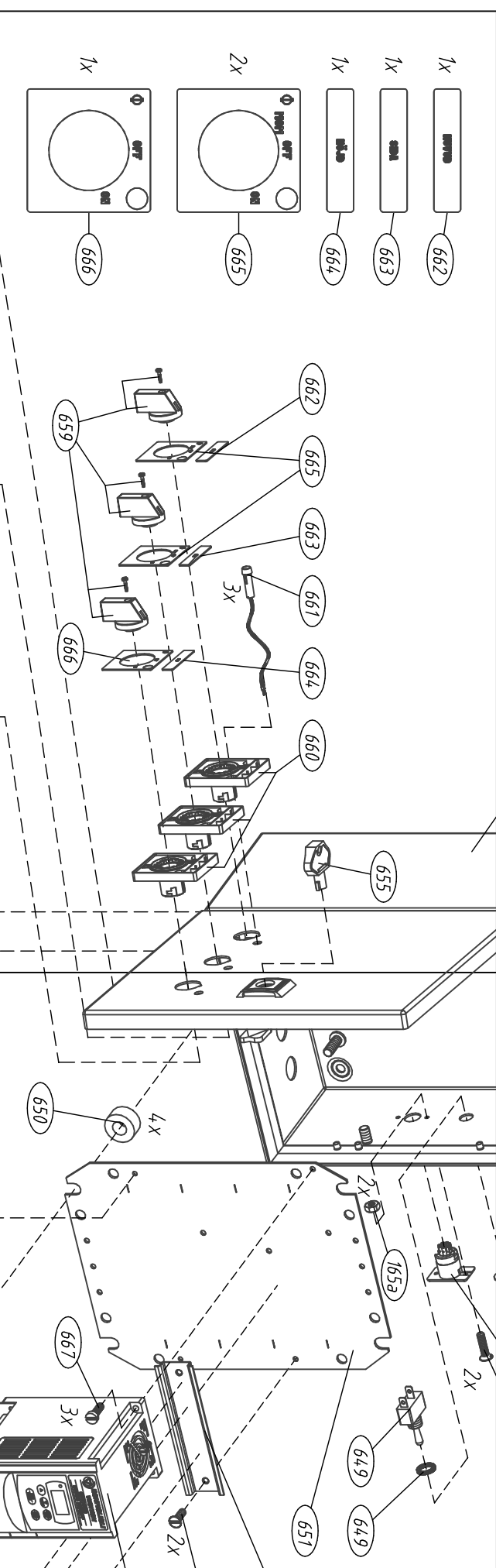
Pictorial view, wire harness routing,
electrical boxes

BEOMAT
Part No. JPN 080124
E10 05-1

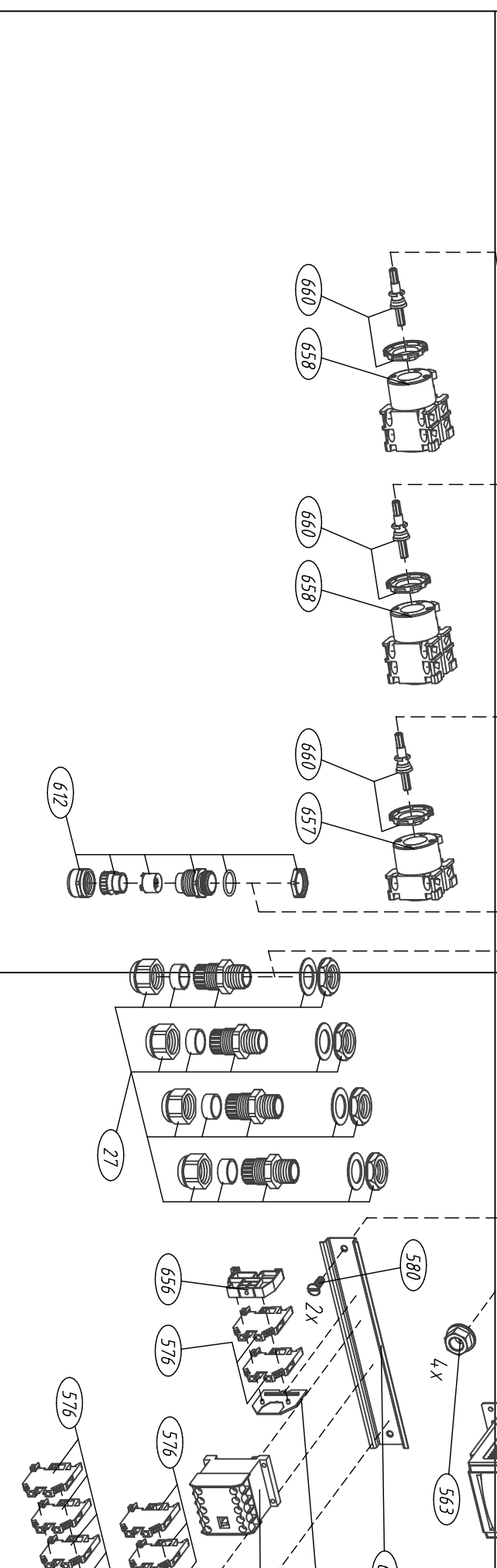
A



B



C



Beomat Models 400 MT, MJT
 Mainbox
 BEOMAT
 JPN 081211
 E10 06

BEOMAT SWEDEN			
Item nr. list for			
BEOMAT Claytarget launcher MS, MT,MJT			
Ex.nr.	Item-nr.	Description	Benämning
2	20011	Rod End, 12 IHS A	Länkhuvud M12
6	50052	Belt	Kilrem A36
7	10061	Bolt Allen	Insexskruv MC6S 6x16
8	10071	Washer	Bricka BRB 6,4x12x1,5
9	50082	Belt Pulley w/shaft	Kilremsskiva SPA200/1
10	10091	Bolt Hex	Sexkantskruv M6S 10x50
11	20101	Pivot bearing	Lager GE12C
12	10111	Nut	Mutter M6M M6
13	70121	Connecting Rod, Vertical	Höjdvev
15	70141	Cover for trap dri	Lock för sidorörelselåda
20	70191	Terminal box	Ellåda sidorörelse std
23	70221	Steel box for trap drive	Motorkonsol
25	10241	Set screw	Stoppskruv MSK6SS 6x10
26	20251	Bearing Ass.	Lager UCF205 TR
27	33212	Nut & Cable Bushing M20	Förskruvning M20
30	70291	Base Plate Trap	Bottenplatta trap
31	50301	Worm Gear Ratio 64:1	Växel 64:1
33	16263	Set screw w/ Tapp	Stoppskruv med tapp MT6SS 6x10
34	10881	Set screw	Stoppskruv MSK6SS 6x 6
35	37181	Clutch complete	Koppling komplett 19mm
36	30351	Clutch Rotor	Rotor 19mm
37	10361	Bolt Allen	Insexskruv MC6S 6x20
38	30371	Stator, Clutch	Stator 19mm
39	60381	Spacer 8x40x80	Distansring i plast
40	60391	O-ring	O-ring 69,2x5,7
42	10411	Screw MCS	Spårskruv MCS 4x16
43	30422	Cover for motor box	Lock nya huv.motor LS80PR
44	30432	Seal Rubber for 30422	Gummitätning till lock 30422
45	50441	Motor LS80P 110V /1200rpm	Elmotor si 110V LS80P/1200rpm
46	10451	Key	Kil 8x7x32
47	50462	Belt Pulley	Kilremsskiva SPA75/1
48	10471	Set screw	Stoppskruv MSK6SS 8x16
49	30481	Terminal Box	Ellåda för elmotor
50	70491	Spacer spr. tens 15mm	Brytzinka 15mm
51	70501	Spacer spr. tens 10mm	Brytzinka 10mm
52	70511	Plate Horizontal Gear	Mothållsplåt
53	15012	Bolt Hex	Sexkantskruv M6S 8x30
55	20541	Bearing Ass.	Lager UCFL205 TR
56	10551	Bolt Hex	Sexkantskruv M6S 10x25
57	70561	Spacer spr. tens 5mm	Brytzinka 5mm
58	70571	Spacer spr. tens 2mm	Brytzinka 2mm
59	10581	Washer	Bricka BRB 10x22x2

BEOMAT SWEDEN			
Item nr. list for			
BEOMAT Claytarget launcher MS, MT,MJT			
Ex.nr.	Item-nr.	Description	Benämning
61	10601	Nut	Mutter M6M M10
70	15011	Bolt Hex	Sexkantskruv M6S 8x25
71	10701	Washer	Bricka BRB 8,4x16x1,5
72	10711	Nut	Mutter M6M M8
73	70722	Base Plate Skeet	Bottenplatta Skeet/MOT
74	10731	Turn buckle	Vantskruv M10
76	10751	Washer	Bricka BRB 13x24x1,7
77	10761	Nut	Mutter ML6M M12
78	70772	Bracket	Vantskruvsfäste MS/MJT, 8mm
79	70781	Turn Table	Vridplatta, MT, MJT
80	1223A	Con rod hor. drive	Sidorörelsevev USA
81	70801	Spring Bracket, upper	Fjäderfäste övre
82	40811	Load spring 4,0 mm	Fjäder för höjdrörelse 4mm
82	40812	Load spring 4,5 mm	Fjäder för höjdrörelse 4,5mm
83	70821	Spring bracket, lower	Fjäderfäste undre
84	10831	Nut	Mutter M6M M12 nylock
85	10841	Bolt Allen	Insexskruv MC6S 12x35
86	10851	Bolt Allen	Insexskruv MC6S 6x30
88	50871	Worm Gear Ratio 90:1	Växel 90:1
89	10891	Nut	Mutter M6M M12
91	70901	Pulley (vertical move)	Vevaxelskiva
91	70903	Pulley (vertical move) new modell	Excenter,höjdmotor, USA
92	10911	Grease Fitting	Smörjnippel till 20541
93	10672	Screw MRT "Torx"	Torxskruv MRT 5x15
94	30931	Cover for motor box	Lock för motorellåda höjd
95	30941	Rubber Seal for 30931	Gummitätning till 30931
96	56681	Motor LS71P 110 V w/ gear	Elmotor hö 110V LS71P m växel
97	70962	Spacer, Vertical Drive	Mellanlägg höjdmotor
98	10971	Key	Kil 5x30
99	10981	Washer	Bricka BRB 13x24x2
100	30991	Terminal box, Vertical motor	Ellåda till höjdmotor
103	27941	Bearing	Lager 30208 IBS
107	21061	Seal 50x80x8	Tätning 50x80x8
109	71081	Spacer 10mm	Distansring 50x40x10
110	11091	Spacer Nut KM8	Låsmutter KM8
111	71101	Cover, Belt	Remskydd Std
112	71111	Chassis	Chassi, std
113	11121	Cone Washer (C13)	Konisk bricka 13x24x5
115	1040	Spring tension handle bar	Brytrör kompl. med plast handtag
117A	11161	Bolt allen	Insexskruv MC6S 10x20
117B	18991	Bolt allen/spec/shoulder	Styrbult M10x16
118	11171	Washer	Bricka BRB 10x18x2
120	71191	Worm Gear Bracket	Växelfäste,std

BEOMAT SWEDEN			
Item nr. list for			
BEOMAT Claytarget launcher MS, MT,MJT			
Ex.nr.	Item-nr.	Description	Benämning
121	73181	Stud /pivot for brake band	Tapp för bromsband
122	13191	Circlip	Segersäkring SGA12
123	10091	Bolt Hex	Sexkantskruv M6S 10x50
124	51231	Vent plug	Ventilationsplugg
125	11241	Carrige Bolt	Vagnsbult MVBF 8x20
126	11251	Bolt Self Tapping	Självgäng. M6SF-TT 5x16
127	71261	Bracket, pivot	Brytjärnsbygel
128	54841	Worm Gear Ratio 45:1	Växel 45:1
130	51291	V-belt	Kilrem A56
132	51311	Belt Pulley	Kilremsskiva 2SPA118AL
133	31321	Screw plastic	Lockskruv till MI ellåda
134	51331	Motor LS80PR 110 V	Elmotor hu 110V LS80PR
135	31341	White cover el.box 50mm	Lock för ellåda MI - 50mm vit
137	31365	Main El. box PCM 150/150	Låda Fibox PCM150/150 T-lock
139	31381	Counter, 24V DC	Räkneverk
141	11401	Screw MCS	Spårskruv MCS 4x25
142	11411	Washer	Bricka BRB 4,3x8x1
143	11421	Nut	Mutter M6M M4
148	71471	Guide Rail 6x150mm	Styrlinjal 6x150
149	71482	Launch table, 6mm	Kastbord 6mm, enkelkastare
153	11521	Washer	Bricka SRKB 9x28x2
154	11532	Bolt Hex	Sexkantskruv M6S 8x12
155	61541	Brush, target nest brush	Borste
157	11561	Bolt Allen	Insexskruv MC6S 6x35
159	71581	Elevator	Duvnedtagare
160	11591	Screw	Spårskruv MCS 3x30
162	71612	Bracket, for Microswitch	Gränslägeskonsol Std
163	31621	Microswitch	Mikrobrytare BZ 2RW863 A2
165A	11641	Nut	Mutter M6M M3
165B	76861	Nut plate	Mutterbricka M3
166	31651	Microswitch housing	Huv för mikrobrytare
167	11661	Bolt Allen	Insexskruv MC6S 8x20
169	11681	Bolt Allen	Insexskruv MC6S 10x30
170	41691	Spring, Elevator/Retainer	Fjäder DF 2,5*DY 16*100 INV
172	51741	Chain Lock-Clip	Rak länk
173	21721	Bushing	OBB 10x16x10
174	1012	Receiver (Chain lock)	Kedjelås m. fyrkantrör
175	51711	Chain Lock, (front end parallel arms).	Bricka till 1012
176	61751	Load Equalizer	Lastutjämnare nylon
177	71761	Bracket (Threaded)	Hållare gängad
178	71771	Bracket	Hållare ogängad
179	21781	Bearing	Lager 6000 2RS
180	11791	Bolt Hex	Sexkantskruv M6S 10x30

BEOMAT SWEDEN			
Item nr. list for			
BEOMAT Claytarget launcher MS, MT,MJT			
Ex.nr.	Item-nr.	Description	Benämning
181	11801	Bolt Hex	Sexkantskruv M6S 6x30
182	71811	Parallel Arm Bracket	Fäste för parallellarm
183	1045	Parallel Arm Lower, incl. bushings	Parallellarm u. m. bussnin
184	1046	Parallel Arm upper, incl. bushings	Parallellarm ö. m. bussning
185	11861	Bolt Countersunk	Insexskruv försänkt MF6S 6x22
186	1039B	Launching Arm	Kastarm
187	16651	Bolt Countersunk	Insexskruv försänkt MF6S 6x20
188	71871	Drive Member, (re-cocking)	Kurvtapp
189	11881	Bolt Allen Gr 12.9	Insexskruv MC6S 8x25 12.9
190	11891	Bolt Allen	Insexskruv MC6S 8x25
191	71901	Flange/Shaft (magazine drive)	Trumpet
192	51911	Belt Pulley	Kilremsskiva 2SPA160AL
193	21921	Bearing	Lager 6005 2RS
194	71931	Launching Arm Carrier	Kastarmshållare standard
195	71941	Cam	Kurva
196	11951	Bolt Allen	Insexskruv MC6S 6x45
197	1006	Brake band	Bromsband med pariklamma
198	71972	Bearing Plate	Lagerplatta
199	21981	Clutch, One-Way (Sprague)	Frinav AS25
200	10552	Bolt allen/spec/shoulder	Styrbult M10x22
201	10552	Bolt allen/spec/shoulder	Styrbult M10x22
202	72011	Excenter, (Crank)	Excenter
203	12021	Tension Pin	Spännstift FRP 6x36
205	72042	Main Shaft	Huvudaxel
206	72051	Spring Connector	Öglebult std
207	72061	Stud spring connector	Excentertapp
208	12071	Washer, Disc spring/belville washer	Tallriksfjäder 16,3x31,5x0,8
210	12091	Cover washer for sprague	Täckbricka 25,5x50x1,0
211	12101	Set screw (pin type M8x25mm)	Stoppskruv m. tapp MT6SS 8x25
212	72111	Magazine, 900 Profile 820mm	Magasinsprofil "900" 820mm
213	1013	Magazine Drive Member/Lock	Magasinslåsning kpl. inkl. lager
214	12131	Nut	Mutter M6M M16
215	22141	Bearing	Lager 6002 2RS SNH
216	12151	Threaded Rod	Gängstång M16x110
217	72161	Tension Rod, for main spring	Axel för fjädersträckning std
218	12172	Washer	Bricka BRB 17x50x3
219	72181	Eyelet LT16	Lyftögla M16
220	1033A	Main Spring, Yellow (40-60 meters)	Kastfjäder kpl, gul
220	1033B	Main Spring, Blue (50-70 meters)	Kastfjäder kpl, gul
220	1033A	Main Spring, Black (70+ meters)	Kastfjäder kpl, gul
221	22201	Bushing	OBB 30x40x30
222	22211	Bushing w/shoulder	OBB 30x40x30-50x5
223	12221	Lockclip	Segersäkring SGA30

BEOMAT SWEDEN			
Item nr. list for			
BEOMAT Claytarget launcher MS, MT,MJT			
Ex.nr.	Item-nr.	Description	Benämning
224	1014	Magazine Drive Wheel	Magasinsnav kpl
225	72241	Shaft, Magazine	Magasinsaxel
226	12251	Bolt Allen	Insexskruv MC6S 8x35
229	72282	Guide finger	Duvguide 58,5mm
230	72291	Magazine plate	Glidplåt Std
231	72301	Bracket, for Leaf Spring	Fäste för duvhållarplåt
232	72311	Spring, Leaf	Duvhållarplåt
233	72321	Magazine Structure	Magasinsfäste, std
234	72331	Magazine, 400 Profile 365mm	Magasinsprofil "400" 365mm
235	72341	Magazine, 700 Profile 600mm	Magasinsprofil "700" 600mm
236	62351	O-ring	O-ring 85x5
237	12361	Lockclip	Segersäkring SGA15
238	12371	Washer	Bricka BRB 15x26x2
239	62382	Targ.Ret.Wheel/w recess for cover	Duvhållarhjul förb.f. täcklock
240	72391	Spacer (6x10x10mm)	Distanshylsa 10x6x10
241	72401	Pivot Arm	Arm för duvhållarhjul
243	12421	Tension Pin 6x80mm	Spännstift FRP 6x80
243	12422	Tension Pin 8x80mm	Spännstift FRP 8x80
251	32501	Relay 24V DC	Relä 2-pol 24VDC Releco
253	1236	Magazine, (400 target capacity)	Magasin 400, kpl
254	1136	Magazine, (700 target capacity)	Magasin 700, kpl
255	1031A	Launcher drive unit complete	Huvuddriftenh std, 110V med vx
256	1228A	Drive unit compl.	Sidorörelsepaket USA
259	62581	Fan cover large	Fläktskydd Stort
260	62591	Fan cover small	Fläktskydd Litet
261	62601	Fan large	Fläkt Stor till LS 80 IP54
262	62611	Fan small	Fläkt liten
263	22621	Pinion seal	Tätning 25x52x7
264	22631	Shaft Seal	Tätning 47x30x7
265	22641	Top cover seal	Tätning 47x6,5
267	38521	Capacitor, Run vert. mot	Kondensator 25mF sido/höjd120V
268	32673	Relay Socket	Reläsockel 8-pin S2B
269	32683	Power supply 85-240Vac	Spänningsaggregat 85-240Vac
274	32731	Circuit breaker 10 amp	Överbelastningsskydd 10A
274	32732	Circuit breaker 12 amp	Överbelastningsskydd 12A
274	32733	Circuit breaker 14 amp	Överbelastningsskydd 14A
274	32741	Circuit breaker 3 amp	Överbelastningsskydd 3A
274	32742	Circuit breaker 4 amp	Överbelastningsskydd 4A
274	32743	Circuit breaker 5 amp	Överbelastningsskydd 5A
274	32744	Circuit breaker 6 amp	Överbelastningsskydd 6A
274	32745	Circuit breaker 7 amp	Överbelastningsskydd 7A
274	32746	Circuit breaker 8 amp	Överbelastningsskydd 8A
274	32747	Circuit breaker 9 amp	Överbelastningsskydd 9A

BEOMAT SWEDEN			
Item nr. list for			
BEOMAT Claytarget launcher MS, MT,MJT			
Ex.nr.	Item-nr.	Description	Benämning
291	1636	Magazine, (900 target capacity)	Magasin 900, kpl
292	72912	Safe guard	Kastarmsskydd standard
293	12921	Screw for Cover Plate	Självgäng. MRX Taptite Z M3x5
294	72931	Cover for Clutch access	Täcklock för koppling
295	12951	Screw for botton box	Självgäng. NR6-19x10 Plastite
317	33161	Terminal A1504HA Male	Kabelsko A1504HA
318	33171	Terminal A1504HO Female	Kabelsko A1504HO
319	78001	Target Seperating Knife	Duvdelarkniv
320	11802	Bolt Hex	Sexkantskruv M6S 6x25
321	11862	Screw countersunk	Maskinskruv MFX M6x16
325	13241	Bolt Hex	Sexkantskruv M6S 12x60
327	14731	Screw for Brush Set	Skruv SPAX 4x12
329	13211	Key	Kil 8x7x14
330	14711	Bolt Allen	Insexskruv MC6S 6x12
332	13201	Lockclip	Segersäkring SGA25
333	1009	U-bracket adj. compl.	Bygel, Justerbar, kpl
335	13221	Bolt Hex	Sexkantskruv M6S 12x25
336	73351	Rail, no holes	PR.Skena TS35x7,3 ohålad
348	33471	Mount Self adhesive	Självhäftande ankare
349	33482	Cable Strap	Buntband T30R-BLK
351	33501	Terminal A1543R Circular pre-insulate	Ringkabelsko A1543R
362	63271	Cover ret wheel	Täcklock 10505
504	80441	Protective cap	Gummihätta med tätning
506	15051	Screw, countersunk	Spårskruv försänkt MFS 4x12
521	80442	On/off switch, skeet	Brytare ON/OFF/MOM-2 pol
540	10073	Washer	Bricka BRB 6,2x30x0,5
541	76661	Nut Plate	Mutterstycket
542	17211	Bolt Hex	Sexkantskruv M6S 6x35
543	10402	Tension Pin	Spännstift FRP 5x10
544	79121	Nut Plate	Fästplåt övre lager
545	11663	Bolt Allen Gr. 10.9	Insexskruv MLC6S 8x20 10.9
546	73561	Spacer	Distans för parallellarm
547	17042	Splitpin	Saxpinne SP 2,5x30 fzb
548	73182	Stud for brake band	Sargsprint (Tapp till bromsban
549	80755	Table Support	Stöd för kastbord
550	97892	Tape, doublecoated	Dubbelhäftande tejp
551	97893	Shock absorber	Stötupptagare
552	14301	Threaded Rod	Gångstång M8x70
553	60151	Cover Transparent	Kåpa, gummi
554	51232	Drain Plug	Dräneringsplugg
555	51233	Seal for plug	Tätning till ventilationsplugg
556	33381	Skindich	Dragavlastare skindicht M8x1
557	71151	Bracket for U-bracket	Fäste till bygel

BEOMAT SWEDEN			
Item nr. list for			
BEOMAT Claytarget launcher MS, MT,MJT			
Ex.nr.	Item-nr.	Description	Benämning
558	71141	U-bracket adj.	Bygel justerbar
559	33641	Cable Clamp	Kabelklammer JR-10
560	10683	Bolt Hex w/ flange	Sexkantskruv M6SF 5x12, fläns
561	14421	Set screw	Stoppsskruv MSK6SS 5x 6
562	17231	Set screw	Stoppsskruv MSK6SS 5x10
563	10713	Nut w/flange	Mutter M6MF M8
564	15102	Bolt Hex w/ flange	Sexkantskruv M6SF 4x6, fläns
565	13971	Grip screw	Rosettskruv M6x25
566	38842	Blanking plug	Avslutnings propp M20
567	11422	Nut Bras	Mutter M6M M4 Mässing
568	62603	Connection link.	Kopplingsbleck,LS 80
569	62602	Terminal block	Kopplingsplint 6-pol, LS 80
570	13831	Bolt Hex	Sexkantskruv M6S 12x40
571	32292	Cable Grommet	Gummigenomföring SEAL 5-7
572	13881	Bolt Self Tapping	Självgäng. M6SF-TT 6x20
573	38193	End Stop	Ändstöd skruvlöst
574	38792	Contacor DILEM-10-G	Kontaktor DILEM-10-G(24Vdc)
575	38202	End Plate	Ändplatta AP2,5-4
576	33391	Screw term. WK4	Kopplingsplint WK4
577	39169	Mini-PLC E512-DC-RC	Multirelä EASY 512-DC-RC
578	73351	PR.rail 35x7,3 no holes (Cut to mm)	PR.Skena TS35x7,3 ohålad (kapas
579	80441	Protective cap	Gummihätta med tätning
580	13432	Bolt Self Tapping	Självgäng. M6SF-TT 5x12
581	15051	Screw, Countersunk	Spårskruv Försänkt MCS 4x12
582	36852	Screw Clamp TK5-7	Skruvklammer TK5-7
583	80690	Time relay MER1	Tidrelä 1-pol MER1
584	32431	Terminal A1507FLB-8 Flag	Kabelskovinkel A1507FLB-8
585	32432	Terminal A2507FLB-8 Flag	Kabelskovinkel A2507FLB-8
586	39301	Bootlace ferrules A 0,75-8ET	Ändhylsa A 0,75-8ET
587	39302	Bootlace ferrules A 0,75-8ET2	Ändhylsa A 0,75-8ET2
588	39311	Bootlace ferrules A 1,5-8ET	Ändhylsa A 1,5-8ET
589	39312	Bootlace ferrules A 1,5-8ET2	Ändhylsa A 1,5-8ET2
590	13242	Bolt Hex	Sexkantskruv M6S 12x110
591	79992	Spacer /tube	Distanshylsa 13x30x80, sidovr.
592	13231	Washer	Bricka BRB 12x22x2
593	79993	Excenter, (Crank) horz. motor	Excenter sidovr. frekvens omv.
594	11221	Nut	Mutter M6M M8 nylock
595	50445	Shaft	Växelaxel Bonfi. Ø25
596		Key long Bonf.	Kil lång
597		Key short Bonf.	Kil kort
598	50444	Motor Bonf. 380V Horz.	Elmotor Bonf. 380V Horis.
599	50446	Fan Bonf.	Fläkt Bonf.
600		Screw	Skruv krysspår M4x 6

BEOMAT SWEDEN			
Item nr. list for		BEOMAT Claytarget launcher MS, MT,MJT	
Ex.nr.	Item-nr.	Description	Benämning
601	50447	Fan cover Bonf.	Flätkåpa Bonf.
602		Washer	BrickaBRB 25x34.5x2
603		Bolt Allen	Insexskruv MC6S 5x16
604		Screw	Skruv krysspår M4x12
605	50448	Terminal block	Kopplingsplint
606		Washer brass	Bricka BRB 4.2x9x0.5 mäss.
607	50449	Connection link.	Kopplingsbleck Bonfiglioli
608		Screw	Skruv krysspår M4x25
609	50450	Cover for 50444	Lock till 50444
610	50451	Rubber Seal for motor horz. Bonf.	Gummitätning bonf. ellåda
611		Bolt Allen	Insexskruv MC6S 6x18
612		Bolt Hex	Sexkantskruv M6S 8x45
613	33213	Cable Bushing M20 metal	Förskruvning MS-SC-M 20x1,5
614	74652	Bracket, for Microswitch	Gränslägeskonsol Std
615	36851	Screw Clamp TK7-10	Skruvklammer TK7-10
616	1223B	Con rod hor. drive EU	Sidorörelsevev EU
617	50872	Wormgear Bonfiglioli	Växel VF44... Bonfiglioli
618	13161	Lockclip	Segersäkring SGA18
619	56683	Motor Bonf. 220V vert.	Elmotor Bonf. 220V vert.
620	50450	Cover for 56683	Lock till 56683
621	56685	Rubber seal for 56683	Gummität. till 56683
622	56686	Mounting clamp	Montage klämna
623	38522	Capacitor vert	Kondensator höjd
624	56687	Bracket	Fäste
625	56688	Fan for 56683	Fläkt till 56683
626	56689	Fan cover for 56683	Fläktskydd till 56683
627	11675	Threaded Rod	Gängstång M6x30
628	10112	Nut, low	Mutter ML6M M6
629	13972	Wingnut	Vingmutter VM M6
630	16142	Key	Kil 6x6x30
631	16140	Key	Kil 6x6x15
632	13262	Washer for 59782	Bricka Ø18 till 59782
633	59782	Shaft	Växelaxel Bonf. Ø18
634	18111	Screw	Plåtskruv 4x8
635	71613	Bracket, for Microswitch	Fäste för mikrobrytare moeller
636	80230	Microswitch	Gränslägesbrytare LS-11S
637	80231	Cable Bushing	Förskruvning transp.LS-X20
638	80232	Pivot Arm w/ wheel	Arm med rulle LS-XRL
639	10921	Screw MCS	Spårskruv MCS 4x30
	79995	Cover	Skyddsplåt, sidovr.
640	33331	Pressure compensation plug	Ventilationsdon PVD02
641	33321		Självgående plåtskruv 4.2x13.5
642			Lock till 68801

BEOMAT SWEDEN			
Item nr. list for			
BEOMAT Claytarget launcher MS, MT,MJT			
Ex.nr.	Item-nr.	Description	Benämning
643			Tätning till 68801
644			Plastpropp Ø8,5x5
645	68801	Wallmounted enclosure	Låda special ELDON
646	17022	Screw, Countersunk	Spårskruv Försänkt MCS 3x12
647	33421		Chassistiftdon 5-pol
648			Plastpropp Ø5,5x7
649	80443	Switch on/off	Brytare 631H/2 on/off
650			Distans 8/18x9
651			Montageplåt till 68801
652	73351		DIN-skena L=127mm
653	37802		Frekvensomr. SYN10S 230V
654	73351		DIN-skena L=200mm
655			Nyckel till 68801
656	38192		Ändstöd metall
657	32696		CH10 A201-600 FT2-V
658	32695		CH10 S-2L46-600 FT6-V
659			Vred till 32692/ 32695
660			Front till 32692/ 32695
661	35181		Kontrollampa 24V till 32692/ 32695
662			Skylt "HUVUD"
663			Skylt "SIDA"
664			Skylt "HÖJD"
665			Skylt "MOM/OFF/ON"
666			Skylt "OFF/ON"
667	16841		Spårskruv MCS 4x20
668	18101	Screw, Countersunk	Spårskruv Försänkt MCS 4x10
669			
670			
671			
672			
673			
674			
675			
676			